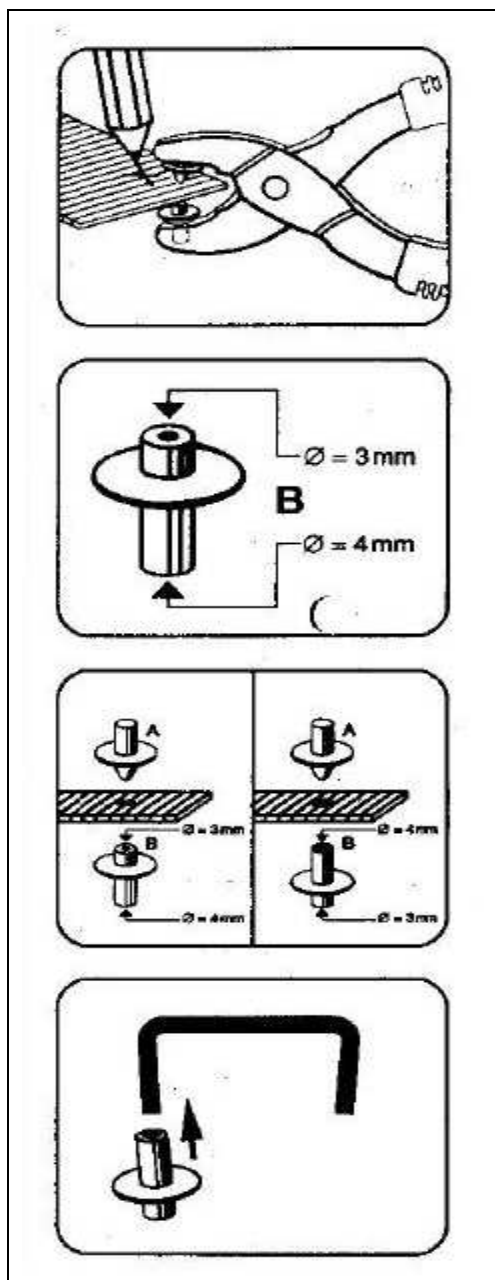


Anwendungshinweise

Vario-
Druckknopf-, Loch – und Ösenzange
(390 900)



Markieren

Loch 3 mm bzw. 4 mm

Lochen

Lochwerkzeug gelegentlich
reinigen